

HASZNÁLATI UTASÍTÁS

DIGITÁLIS FALI SZKENNER

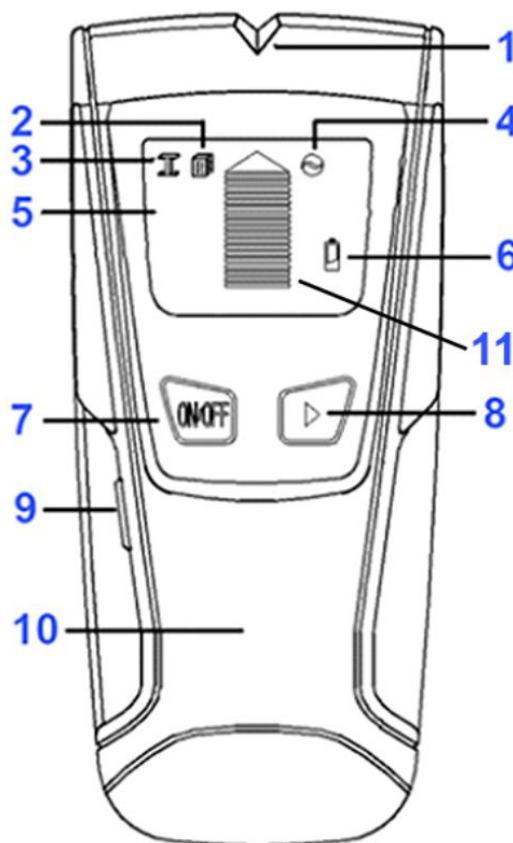
KOMPONENSEK

- Digitális fali szkennер
- Használati utasítás

MŰSZAKI ADATOK

- Az elem töltöttsége: 6F22 9 V-os elem (nem mellékelt)
- Famérő mélység: fa 30 × 30mm: ≤18mm
- Fémérzékelési mélység: vascső φ25mm: ≤30mm
- AC feszültség alatt álló vezeték: AC 90–250 V feszültségű vezeték (5 cm), frekvencia 50–60 Hz
- Üzemi hőmérséklet és páratartalom: -7 °C – 40 °C, <75%
- Tárolási hőmérséklet és páratartalom: -20 °C – 50 °C, <85%
- Méret: 155 × 72 × 28 mm
- Súly: kb. 203 g (az elemmel együtt)

JELLEMZŐK



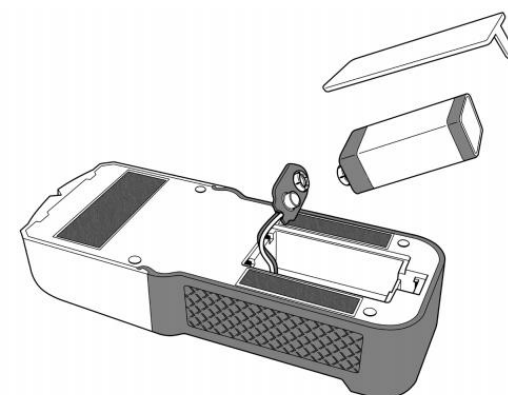
- (1) A középső mutató rendszer
- (2) Fa üzemmód jelző
- (3) Fém üzemmód jelző
- (4) AC üzemmód jelző
- (5) LCD kijelző
- (6) Elem kijelző
- (7) Bekapcsoló gomb
- (8) Üzemmód gomb

- (9) Beolvasás gomb
- (10) Elem (a készülék hátulja)
- (11) Kijelzősávok

MŰVELETI UTASÍTÁS

○ AZ ELEM ELHELYEZÉSE

1. Nyissa fel az elem ajtaját a készülék hátulján.
2. Csatlakoztasson egy 9 V-os elemet a csatlakozóhoz.
3. Helyezze az elemet a rekeszbe.
4. Csukja be az elemtartó rekesz ajtaját.



○ MÓD KIVÁLASZTÁS

A fatartó elemek, profilok, díszlécek, oszlopok szekennelése során válassza a Stud (fa) módot (🌳)

Amikor fémcsöveket vagy fémlemezt keres, válassza a Metal üzemmódot (🔩)

Elektromos vezeték keresésekor válassza az AC módot (⚡).

○ FONTOS MŰVELETI TIPPEK

A szerszám elhelyezése: A megfelelő használathoz mindig helyezze a szkennert a felületre, mielőtt bekapcsolja.

Áramellátás: Használat közben folyamatosan nyomja le és tartsa lenyomva a Scan (beolvasás) gombot.

Kalibrálás: Helyezze az egységet a falra. Tartsa lenyomva a Scan (beolvasás) gombot. Ne mozgassa a készüléket, amíg a kalibrálás be nem fejeződik (1–2 másodperc). Amikor a kalibrálás befejeződött, az egység rövid hangjelzést ad, és a sávok törlik a kijelzőt.

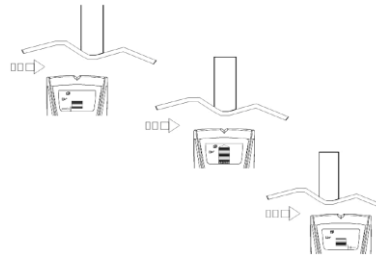
Működés: Mozgassa lassan az egységet, miközben a falhoz tartja. Ne rázza vagy emelje fel.

A legjobb teljesítmény biztosítása érdekében az eszközt úgy kell tartani, hogy az egyik kezét az alsó részen tartsa. Tartsa a szabad kezét legalább 15 centiméter távolságra a készüléktől, miközben a felületeket szkenneli.

○ SZKENNELÉS STUD (FA) MÓDBAN

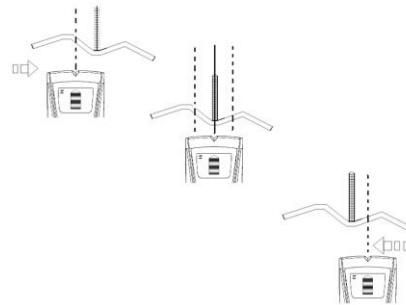
A kalibrálás után továbbra is tartsa lenyomva a szkennelés (Scan) gombot, és lassan csúsztassa az egységet a felületre. Ahogyan közeledik a valamilyen fa elemhez, a kijelzőn lévő oszlopok jelzik, hogy közel áll. Folytassa lassan a szkennert mozgatását, amíg a kijelző nem érzékeli a fa elem élét (lásd az alábbi képet). Folytassa lassan a szkennert mozgatását. Az audiojel és a kijelző a

fa elem közepét jelzi. Folytassa ugyanabba az irányba a másik éle megtalálásához.



○ SZKENNELÉS METAL (FÉM) ILL. AC (ELEKTROMOS VEZETÉK) MÓDBAN

Válassza ki a kívánt módot. A kalibrálás után továbbra is tartsa lenyomva a szkennelés gombot, és lassan csúsztassa az egységet a felületre. Jelölje meg azt a helyet, ahol a kijelzősáv csúcspontja van, és folyamatos hang hallatszik. Folytassa ugyanabba az irányba, amíg a kijelzősávok kevesebbé válnak. Fordítsa az irányt hátra, és jelölje meg azt a helyet, ahol a kijelző sávja a legmagasabb. A két jel középpontja a fém ill. elektromos vezeték hozzátétőleges középpontja (lásd az alábbi képet).



VIGYÁZAT

- NE támaszkodjon kizárólag a szkenerre a tárgyak a beolvasása során. Használjon olyan információforrásokat, mint pl. tervek, látható elektromos és csővezetékek/belépési pontok, hogy meghatározzák a tárgyakat, mielőtt a felületre hatolnának.
- TAPÉTÁK: Általában be lehet szkennelni. Ha azonban a tapéta fémfóliát vagy szálakat tartalmaz, vagy ha 6 héttel ezelőtt ragasztotta fel őket, az eredmények pontatlanok és valószínűleg használhatatlanok lesznek.
- FRISSEN festett felület: Az ilyen típusú felület beolvasása lehetséges. Ha azonban a falat frissen festették az elmúlt 2 hétben, az eredmények pontatlanok lehetnek.
- LÉC ÉS VAKOLAT: A vakolat vastagságának szabálytalanságai miatt az ilyen típusú felület nem alkalmas a „Stud” módban történő szkennelésre. Javasoljuk, hogy váltson „Metal” módra, és próbálja meg újra. Ha ezt a felületet fémhálóval erősítették meg, akkor az érzékelő nem lesz képes szkennelni rajta.
- RENDKÍVÜL DOMBORNOMOTT FALAK: Az ilyen típusú felületek beolvasásához használjon egy darab kartonpapírt, amelyet a falra vagy a mennyezetre helyez. Helyezze az érzékelőt a kartonra és szkennelje át a szokásos módon. Ha szabálytalan eredményeket kap, kérjük, állítsa az érzékelőt „STUD” módra, és próbálja újra a szkennelést.

- SZÁRAZ ÉPÍTKEZÉS, FA PADLÓK, PADLÓ ÉS GIPSZKARTON, RÉTEGELT LEMEZ: az érzékelőnek problémája lehet a szkenneléssel és az eredmények pontatlanok lesznek, vagy az indikátor csak gyenge jelet mutat.
- BETON, SZŐNYEG ÉS PADLÓ: Az érzékelő az ilyen típusú anyagokon keresztül fog működni. Ha nem talál eredményt a "STUD" módban, akkor átkapcsolhat "AC" módra, így megtalálhatja az elrejtett csavarfejeket.

BIZTONSÁGI INTÉZKEDÉSEK

Mindig legyen óvatos, ha szegezni, vágni vagy fúrni szeretne a falakba, mennyezetbe és padlóba, amelyek vezetékeket vagy csöveket tartalmazhatnak a felület közelében.

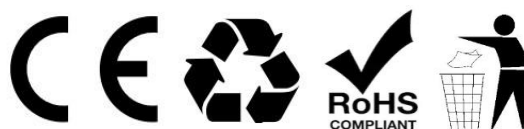
Az árnyékolt, meghalt, telefon kábelt, TV-kábelt vagy nem tápkábelt nem fogja a készülék észlelni feszültség alatt lévő kábelként.

Mindig emlékezzen arra, hogy a fali lécek vagy gerendák általában 40 cm vagy 60 cm távolságra vannak egymástól, és általában 4 cm szélesek. A kellemetlen meglepetések elkerülése érdekében ügyeljen arra, hogy a közelebb vagy különböző szélességben lévő elemek valószínűleg kiegészítő támaszok, mennyezetek vagy csövek lehetnek.

Ha váltakozó áramú elektromos vezetékek közelében dolgozik, mindig kapcsolja ki a készüléket.

GARANCIA

A garancia 24 hónapig érvényes. A DFCU d.o.o. (Liparjeva 6a, 1234 Mengeš, Szlovénia) vállalatától csereterméket vagy visszatérítés igényelhet. Küldje el nekünk megrendelése számát és vásárlási dátumát e-mailben, amely a jobb alsó sarokban található logóinkra kattintva érhető el. A termék élettartama az átvételtől számítva 24 hónap.



	<p>A WEEE az ártalmatlanítás és újrahasznosítás szimbóluma. Az elektromos és elektronikus berendezések hulladékainak szimbóluma a terméken található, összhangban az elektromos és elektronikus berendezések hulladékairól szóló 2012/19/EU irányelvel. Célja, hogy elkerülje a termék nem megfelelő megsemmisítését, és előmozdítsa az újrafelhasználást és az újrahasznosítást.</p>
--	---